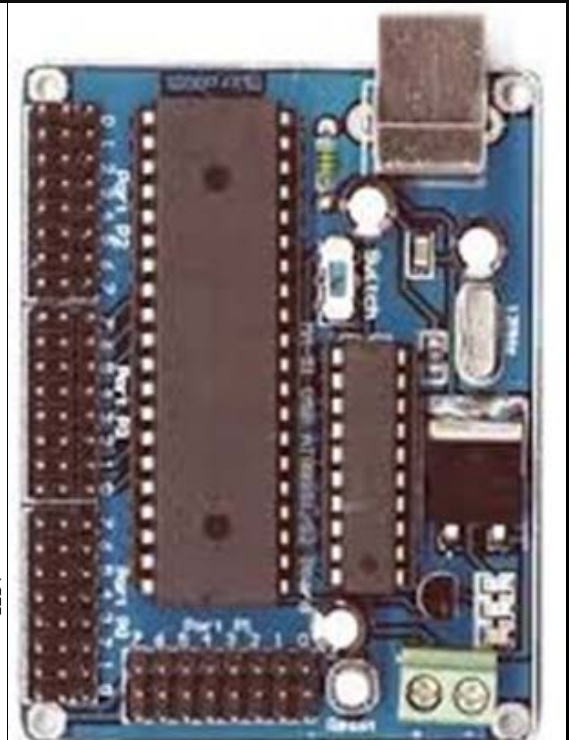
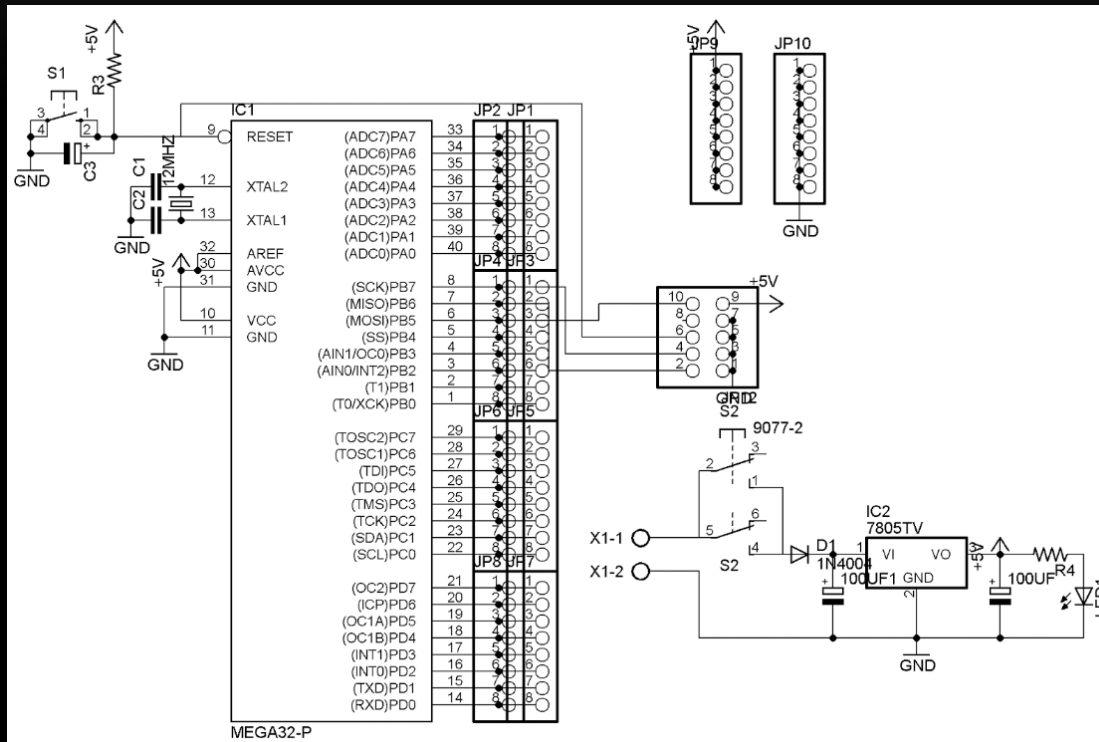


SISTEM MIKROPROSESOR DAN MIKROKONTROLER

4 SKS (3 TEORI & 1 PRAKTEK)
RUANGAN B2.2

TIMER PADA MIKROKONTROLLER



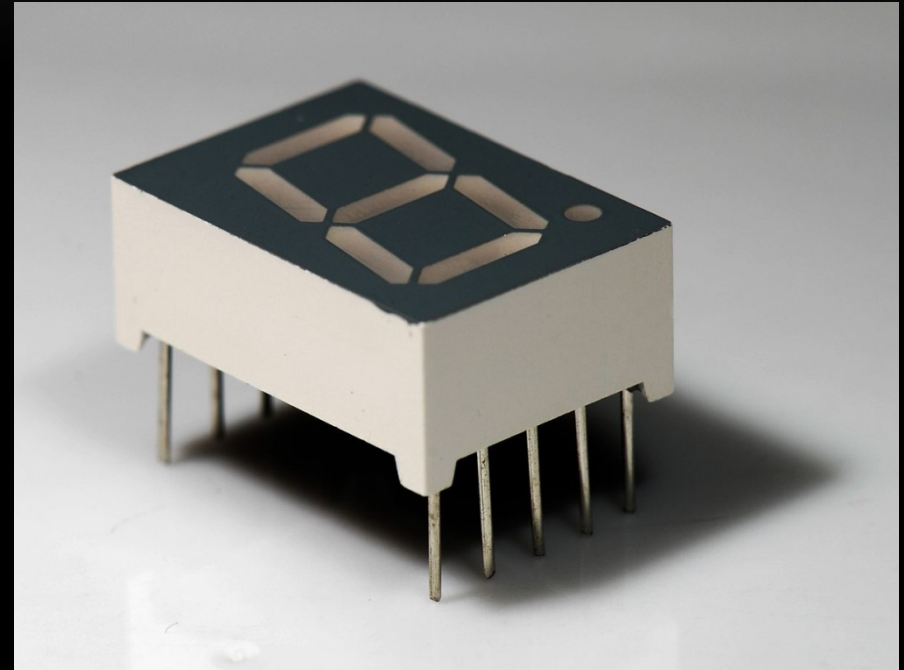
SEVEN SEGMENT LED

Display 7 segment merupakan komponen yang berfungsi sebagai penampil karakter angka dan karakter huruf.

Pada dasarnya penampil 7 segment merupakan rangkaian 7 buah dioda LED (Light Emiting Diode).

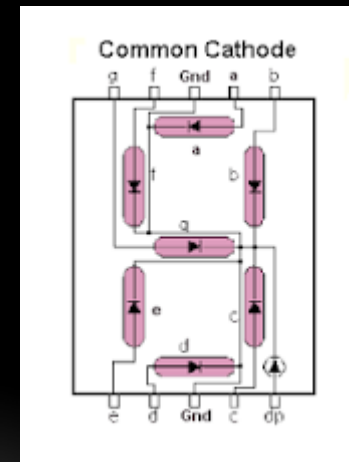
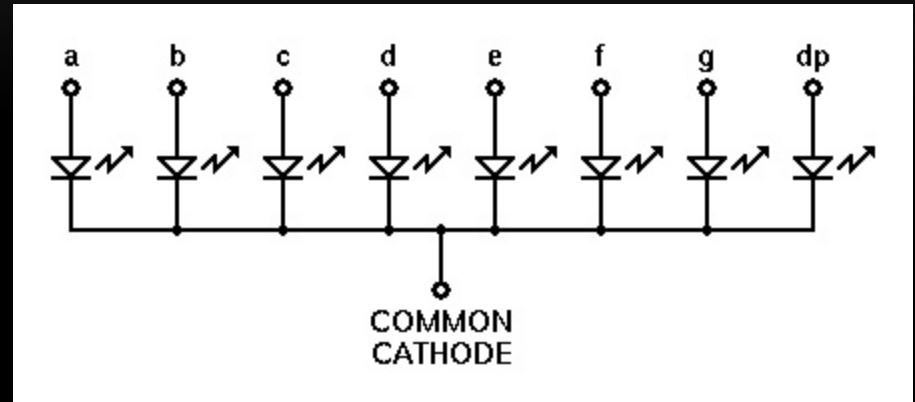
Terdapat 2 Jenis LED 7 Segmen, diantaranya adalah

1. LED 7 Segmen Tipe Common Cathode (Katoda)
2. LED 7 Segmen Tipe Common Anode (Anoda)



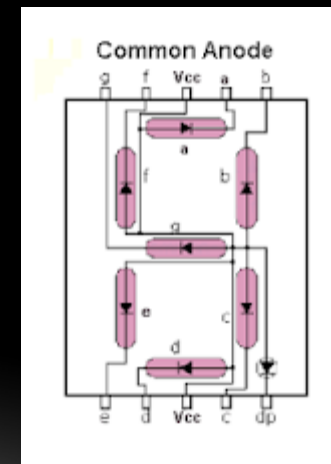
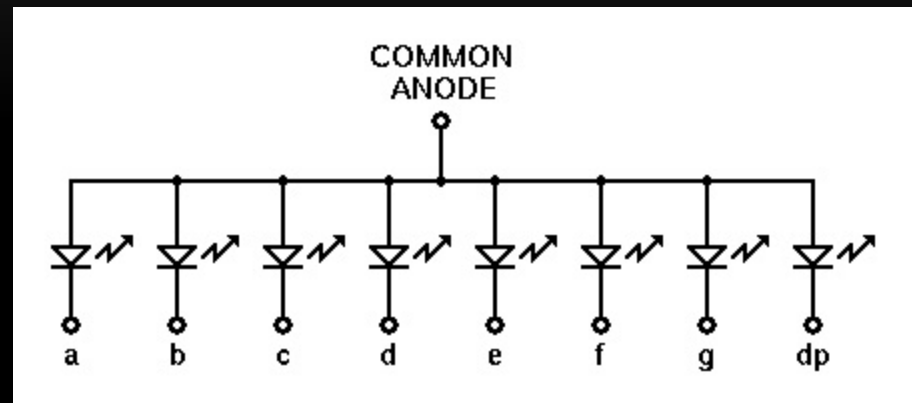
LED 7 SEGMENT TIPE COMMON CATHODE (KATODA)

- Pada LED 7 Segmen jenis Common Cathode (Katoda), Kaki Katoda pada semua segmen LED adalah terhubung menjadi 1 Pin, sedangkan Kaki Anoda akan menjadi Input untuk masing-masing Segmen LED. Kaki Katoda yang terhubung menjadi 1 Pin ini merupakan Terminal Negatif (-) atau Ground sedangkan Signal Kendali (Control Signal) akan diberikan kepada masing-masing Kaki Anoda Segmen LED.



LED 7 SEGMENT TIPE COMMON ANODE (ANODA)

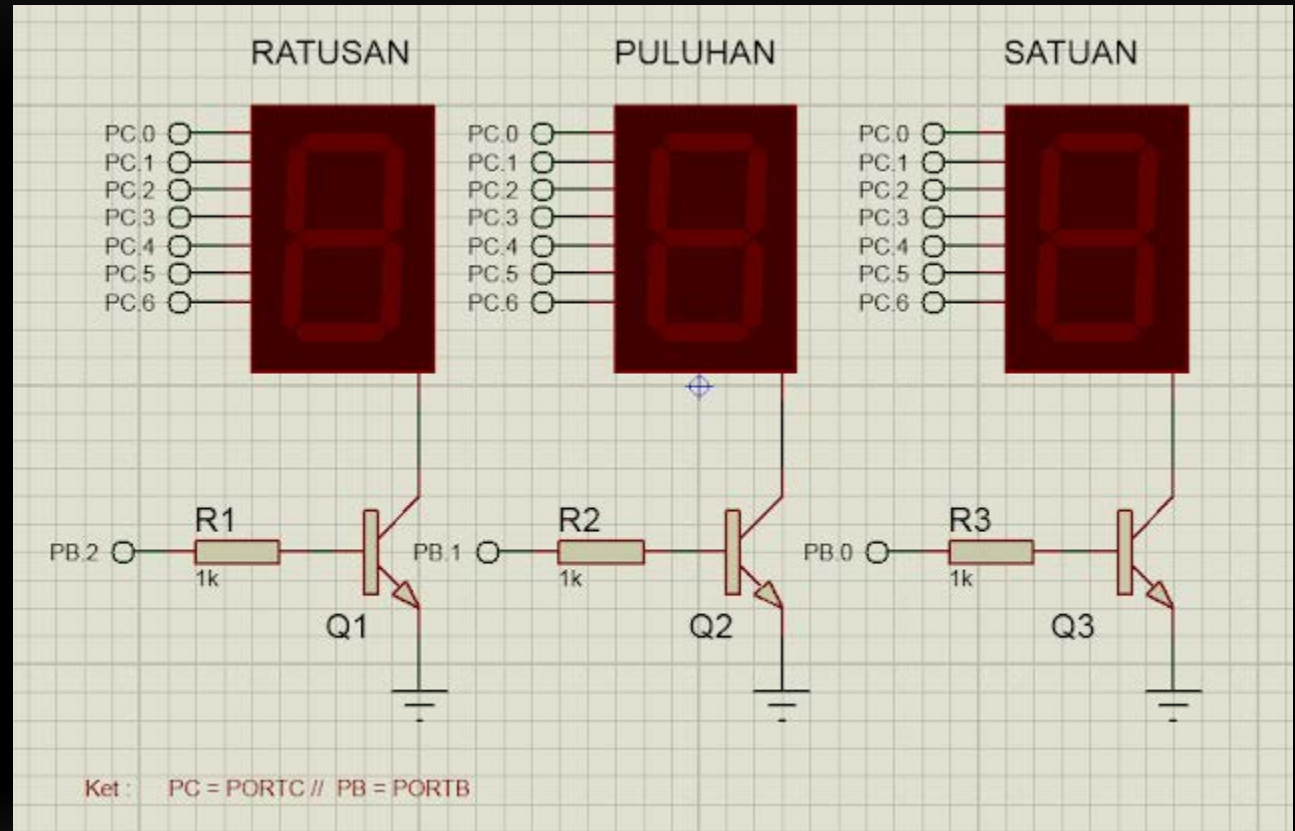
- Pada LED 7 Segmen jenis Common Anode (Anoda), Kaki Anoda pada semua segmen LED adalah terhubung menjadi 1 Pin, sedangkan kaki Katoda akan menjadi Input untuk masing-masing Segmen LED. Kaki Anoda yang terhubung menjadi 1 Pin ini akan diberikan Tegangan Positif (+) dan Signal Kendali (control signal) akan diberikan kepada masing-masing Kaki Katoda Segmen LED.



CONTOH RANGKAIAN

Gambar disamping menampilkan 3 digit dengan menggunakan 7 segment.

Transistor yang di pasang pada pin common berfungsi sebagai saklar untuk mengaktifkan digit mana yang ingin di aktifkan.



TUGAS MENGAKTIKAN 7 SEGMENT

- Buatlah aplikasi dengan proteus menggunakan 7 segment untuk menampilkan angka 0 – 9.

TERIMA KASIH

A stylized illustration of a man with glasses, wearing a light blue suit and a dark tie. He is holding a large, glowing green speech bubble with a brown border. The speech bubble is positioned over the word 'TERIMA' in the text 'TERIMA KASIH'. The man is looking towards the right. The background is dark grey with a horizontal orange glow at the bottom.